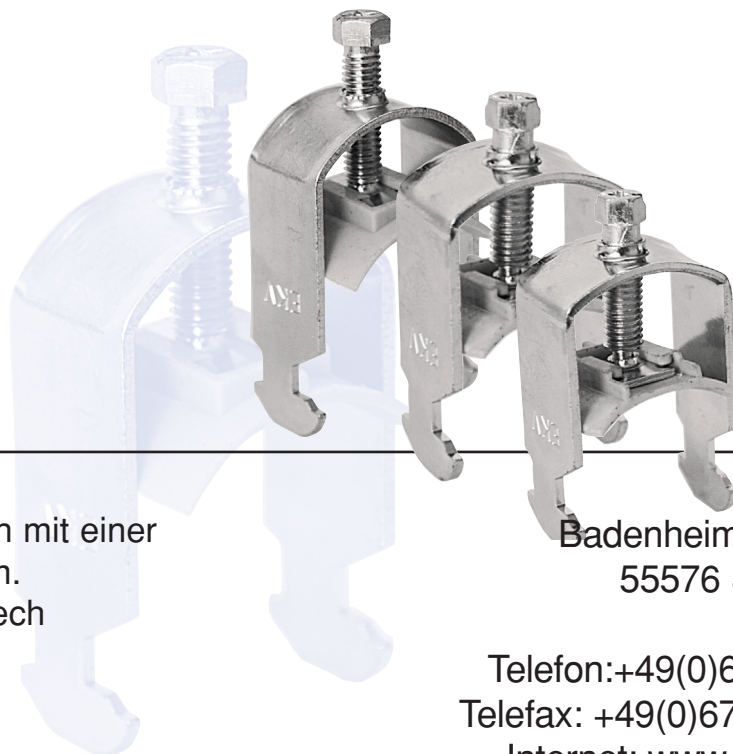
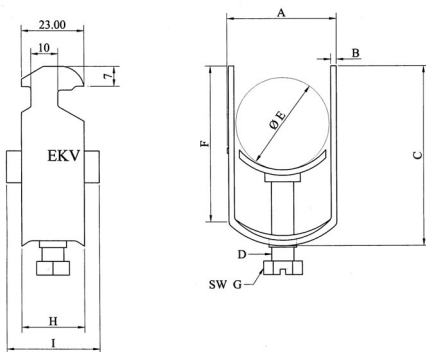


| Artikelnummer<br>Abmessung | A<br>mm | B<br>mm | C<br>mm | D   | E<br>mm | F<br>mm | G  | H<br>mm | I<br>mm | VE<br>Stück |
|----------------------------|---------|---------|---------|-----|---------|---------|----|---------|---------|-------------|
| <b>KS 8-12</b>             | 19,0    | 1,5     | 43,0    | M6  | 8-12    | 35,0    | 10 | 23      | 34      | <b>100</b>  |
| <b>KS 12-18</b>            | 24,0    | 1,5     | 48,0    | M6  | 12-18   | 40,0    | 10 | 23      | 34      | <b>100</b>  |
| <b>KS 16-22</b>            | 29,0    | 2,0     | 53,0    | M8  | 16-22   | 45,0    | 10 | 23      | 34      | <b>100</b>  |
| <b>KS 22-28</b>            | 35,0    | 2,0     | 58,5    | M8  | 22-28   | 50,5    | 10 | 23      | 34      | <b>100</b>  |
| <b>KS 28-34</b>            | 39,5    | 2,0     | 66,0    | M8  | 28-34   | 58,0    | 10 | 23      | 34      | <b>100</b>  |
| <b>KS 34-38</b>            | 44,0    | 2,0     | 71,0    | M8  | 34-38   | 63,0    | 10 | 23      | 34      | <b>50</b>   |
| <b>KS 38-42</b>            | 49,0    | 2,0     | 76,0    | M8  | 38-42   | 68,0    | 10 | 23      | 34      | <b>50</b>   |
| <b>KS 42-56</b>            | 62,0    | 2,5     | 88,0    | M10 | 42-56   | 80,0    | 12 | 23      | 34      | <b>50</b>   |
| <b>KS 56-64</b>            | 72,0    | 2,5     | 98,0    | M10 | 56-64   | 90,0    | 12 | 23      | 34      | <b>50</b>   |

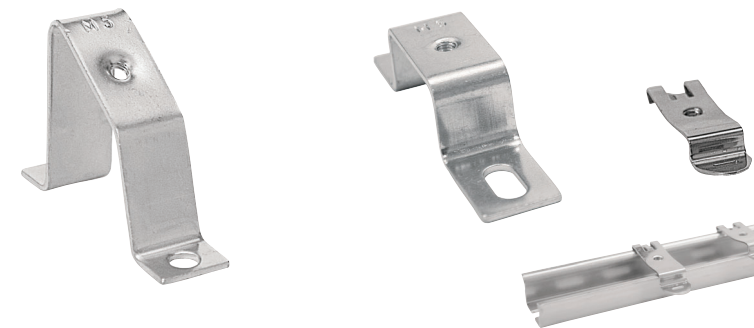
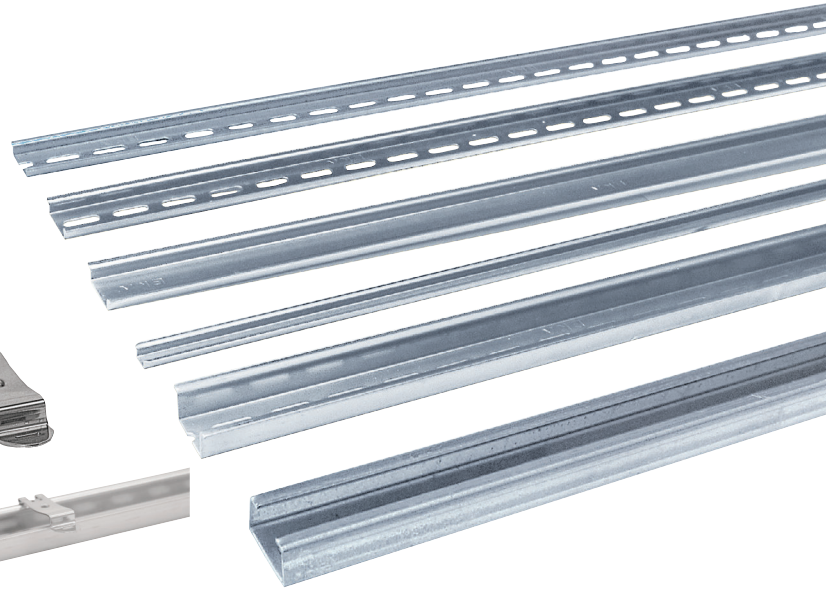
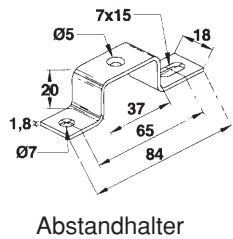
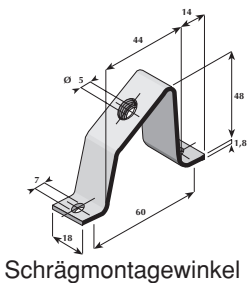
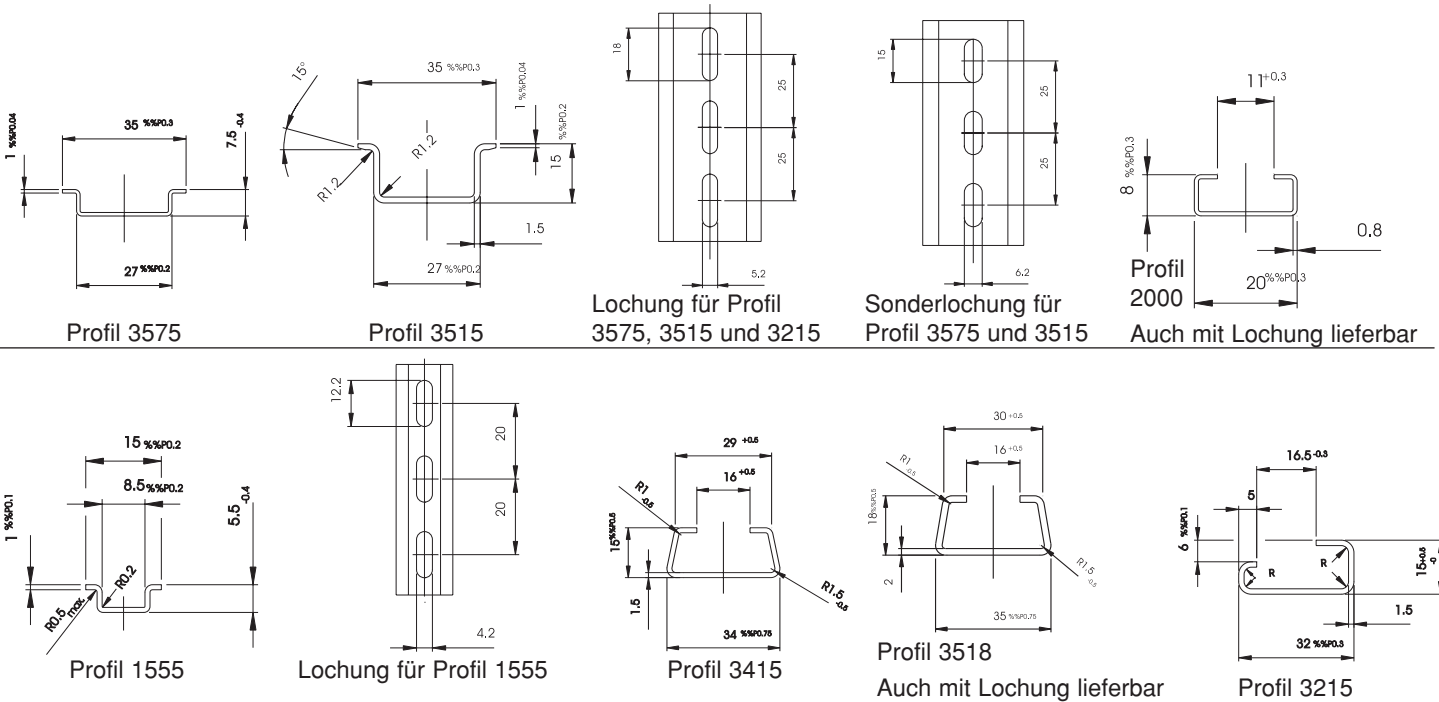


## EKV Bügelzellen

### Merkmale:

- Bügelzelle für C-Schienen mit einer Schlitzweite von 16 - 17 mm.
- Material: verzinktes Stahlblech
- ohne Gegenwanne

**EKV GmbH**  
 Badenheimer Straße 21  
 55576 Sprendlingen  
 Germany  
 Telefon: +49(0)6701-20446-0  
 Telefax: +49(0)6701-20446-55  
 Internet: [www.ekv-gmbh.de](http://www.ekv-gmbh.de)  
 E-Mail: [info@ekv-gmbh.de](mailto:info@ekv-gmbh.de)



| Artikelnummer | Beschreibung  | VE   | Artikelnummer | Beschreibung  | VE      |
|---------------|---|------|---------------|---|---------|
| 3575CRU       | Hutschiene 35x7,5 chromatiert konform RoHs, 2 m ungelocht nach EN 50022 | 80 m | 1555CRU       | Hut-Profiltschiene chromatiert konform RoHs, 2 m ungelocht nach EN50045 | 50 m    |
| 3575CRG       | Hutschiene 35x7,5 chromatiert konform RoHs, 2 m gelocht nach EN 50022   | 80 m | 1555CRG       | Hut-Profiltschiene chromatiert konform RoHs, 2 m ungelocht nach EN50045 | 50 m    |
| 3515CRU       | Hutschiene 35x15 chromatiert konform RoHs, 2 m ungelocht nach EN 50022  | 40 m | 3415ZU        | Ankerschiene verzinkt 2 m ungelocht                                     | 40 m    |
| 3515CRG       | Hutschiene 35x15 chromatiert konform RoHs, 2 m gelocht nach EN 50022    | 40 m | 3518ZU        | Ankerschiene verzinkt 2 m ungelocht                                     | 20 m    |
| 3575ZU        | Hutschiene 35x7,5 verzinkt 2 m ungelocht nach EN 50022                  | 80 m | 3518ZG        | Ankerschiene verzinkt 2 m gelocht                                       | 20 m    |
| 3575ZG        | Hutschiene 35x7,5 verzinkt 2 m gelocht nach EN 50022                    | 80 m | 2008ZG        | Bruchschiene 20x8mm verzinkt gelocht                                    | 50 m    |
| 3515ZU        | Hutschiene 35x15 verzinkt 2 m ungelocht nach EN 50022                   | 40 m | 9002-20M5     | Abstandhalter chromatiert konform RoHs mit Schraube M5                  | 20 St.  |
| 3515ZG        | Hutschiene 35x15 verzinkt 2 m gelocht nach EN 50022                     | 40 m | 9000-20M5     | Schrägmontagewinkel chromatiert konform RoHs mit Schraube M5            | 20 St.  |
| 3215GCRU      | G-Profiltschiene, chromatiert konform RoHs, 2 m ungelocht nach EN50035  | 40 m | 3402104       | Fixclip Schienenadapter für Hutprofil mit Gewinde M4                    | 100 St. |
| 3215GCRG      | G-Profiltschiene, chromatiert konform RoHs, 2 m gelocht nach EN50035    | 40 m |               |   |         |